

Ekko R 67(45) S s SCC* (bez sloupku)

Schmid
MADE IN GERMANY

Detaily výrobku

- Krbová vložka s bočním prosklením
- 67(45)45 - Výška 45 cm
- 67(45)51 - Výška 51 cm
- 67(45)57 - Výška 57 cm
- Samozavírací dvířka
- Velmi kvalitní oplach skla
- Standartní vystýlka: Šamot, hladký

Technická data

| | |
|---|------------|
| Nom. výkon | 9 kW |
| Výkon | - |
| Účinnost | >80 % |
| Doporučená tloušťka izolace (např. SILCA® 250KM) | 100 mm |
| Příruba na externí přívod vzduchu | 125 mm |
| Doporučená délka polen | 33 cm |
| Hmotnost | 220-240 kg |
| Užitné teplo: přes dvířka | 50 % |
| Užitné teplo: krbová vložka | 50 % |

Údaje pro komíny

podle DIN EN 13384
(Uzavřené ohniště)

| | | |
|-------------------------------|----------------------------|----------|
| Hodnota nominálního výkonu | Hmotnostní tok spalin | 9,6 g/s |
| | Teplota spalin na výstupu | 287 °C |
| | Komínový tah, min.-max. | 12-20 Pa |



Ekko R 67(45) s SCC*, bez sloupku a Dvířka bočně otvíraná

Standard



Dvířka Kristall



Panty vlevo



125 mm

Externí přívod
vzduchu

Volitelné varianty



Dvířka Anthrazit



Zadní
příkládání



150 mm

Externí přívod
vzduchu



Energetický štítek
do (EU) 2015/1186



1. BlmSchV
Stufe 2



Art. 15a B-VG
(Rakousko)



Made in Germany

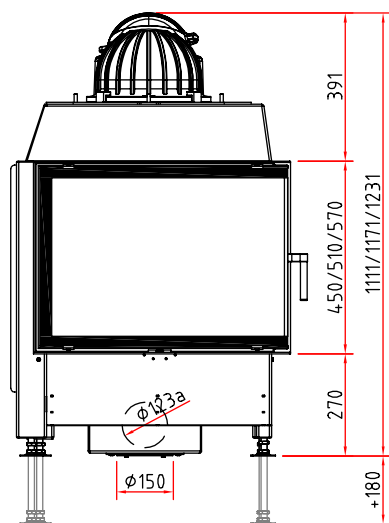


*SCC: Schmid CAT Case (erfüllt Art. 15a B-VG)
Případné technické změny předem vyhrazeny.
Více informací na www.schmid-cz.cz

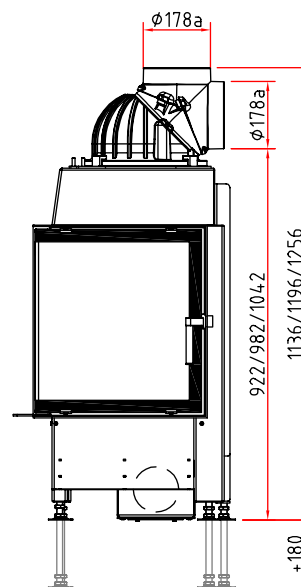
Rozměrové výkresy

Ekko R 67(45) S s SCC* (bez sloupku)

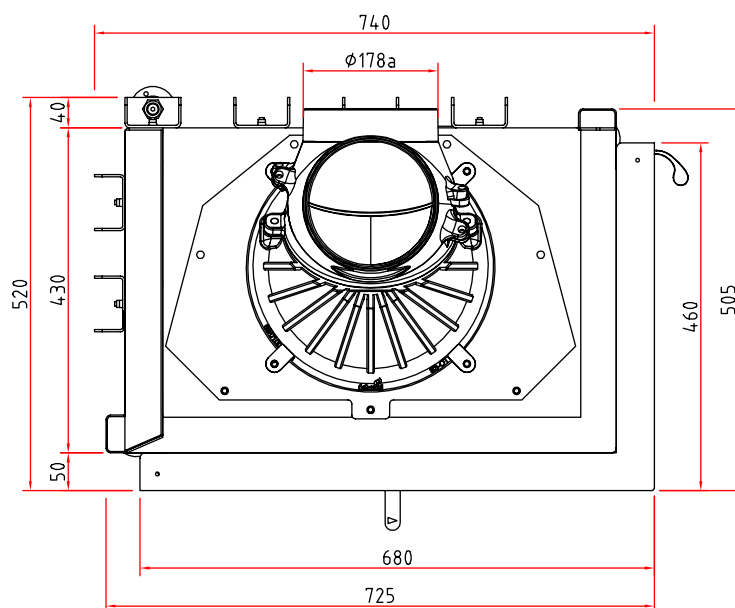
Čelní pohled M 1:20



Boční pohled M 1:20



Půdorys M 1:10



Krbová vložka

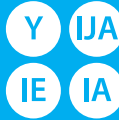
Informační list výrobku dle nařízení (EU) 2015/1186



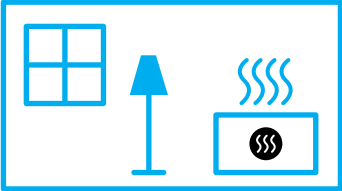
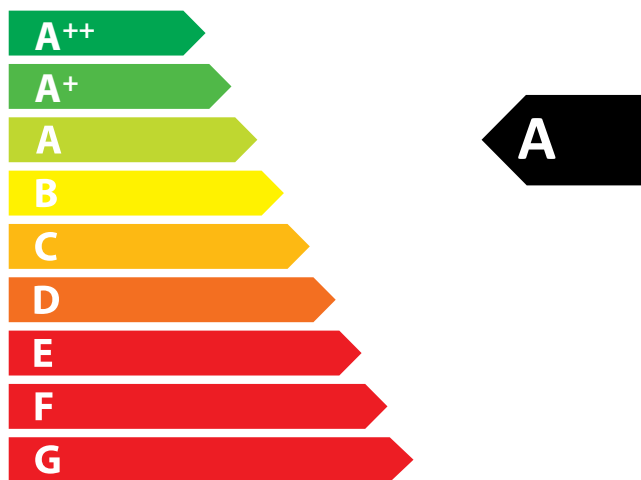
| Ekko 67 SCC | |
|---|---|
| Název nebo ochranná známka dodavatele | Camina & Schmid Feuerdesign und Technik GmbH & Co. KG |
| Identifikační značka modelu dodavatele | Ekko 67 SCC |
| Třída energetické účinnosti modelu | A |
| Přímý tepelný výkon (kW) | 9,0 |
| Nepřímý tepelný výkon (kW) | - |
| Index energetické účinnosti (EEI) | 106,0 |
| Energetická účinnost u jmenovitého výkonu (%) | 80,0 |
| Zvláštní opatření (při montáži, údržbě) | Dodržujte prosím pokyny v návodu k obsluze a instalaci! |



ENERG
енергия · ενέργεια



Camina  Schmid Ekko 67 SCC



9,0
kW

ENERGIA · ЕНЕРГИЯ · ΕΝΕΡΓΕΙΑ · ENERGIJA · ENERGY · ENERGIE · ENERGI

2015/1186